

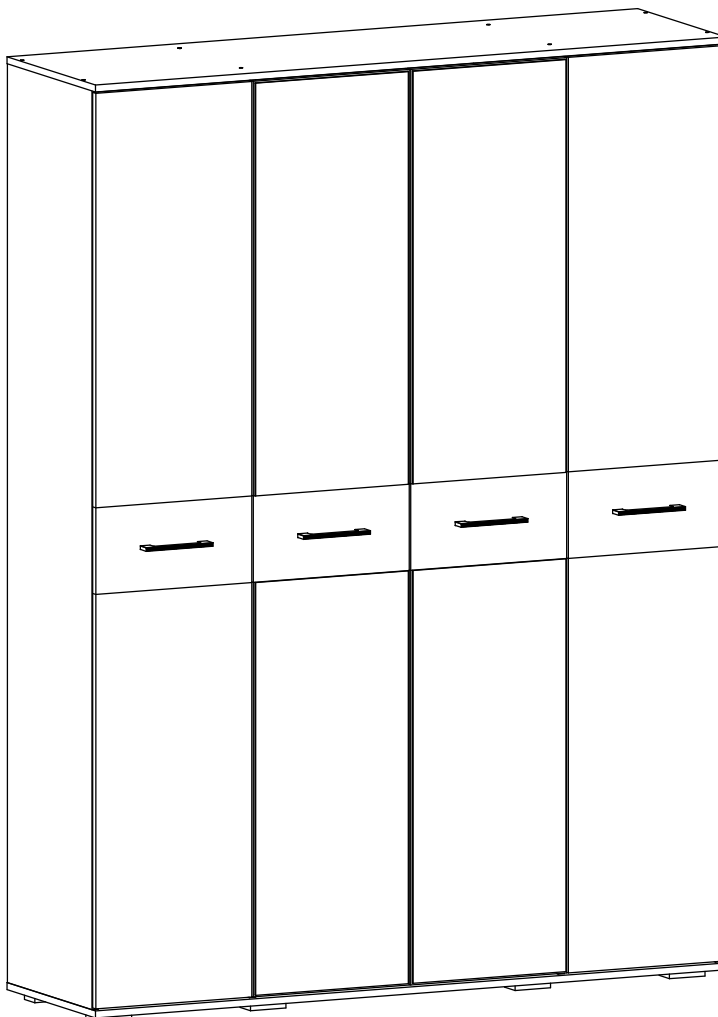
## Паспорт изделия МС «Бьянка» шкаф 4-х ств.

### Габаритные размеры

Ширина: 1602 мм

Высота: 2176 мм

Глубина: 464 мм



### ОБЩИЕ ТЕХНИЧЕСКИЕ УКАЗАНИЯ

Настоятельно рекомендуем, перед началом сборки внимательно ознакомьтесь с данной инструкцией, проверить наличие всех деталей и фурнитуры согласно комплектационным ведомостям, убедиться в их качестве (отсутствие царапин, сколов, вмятин и т.д.) т.к. претензии по количеству комплектующих и качеству изделия после сборки не принимаются

Сборку советуем производить вдвоём на ровной поверхности, в качестве подкладочного материала рекомендуем использовать гофрокартон от упаковок.

Производитель оставляет за собой право вносить изменения не нарушающих внешнего вида и габаритных размеров изделия (замена крепёжной фурнитуры, ножек, ручек и т. д. на аналоги).

### Правила эксплуатации

Для длительного сохранения эксплуатационных и эстетических качеств мебели необходимо соблюдать следующие правила по уходу за мебелью во время ее эксплуатации:

- эксплуатировать мебель в сухом, проветриваемом помещении с температурой воздуха не ниже 10 С и относительной влажностью 65±15%
- в процессе эксплуатации мебели возможно ослабление крепёжной фурнитуры - необходимо ее поправлять
- при эксплуатации изделий имеющие декоративные решения в виде стекла или зеркал необходимо помнить, что эксплуатация стекла и зеркал с трещиной сопряжено с риском получения травм. Следует немедленно заменить стекло/зеркало при появлении трещин.
- не допускать скопления влаги на поверхностях изделия во избежание набухания щитов и отклейки кромок
- беречь поверхности от механических повреждений, не ставить на поверхность горячие предметы
- при чистке использовать влажную ткань с применением специальных средств по уходу за мебелью с последующей протиркой поверхностей насухо
- не допускайте попадания на поверхность веществ, таких как растворители, бензин, обезжиривающие средства и др.

### Гарантийные обязательства

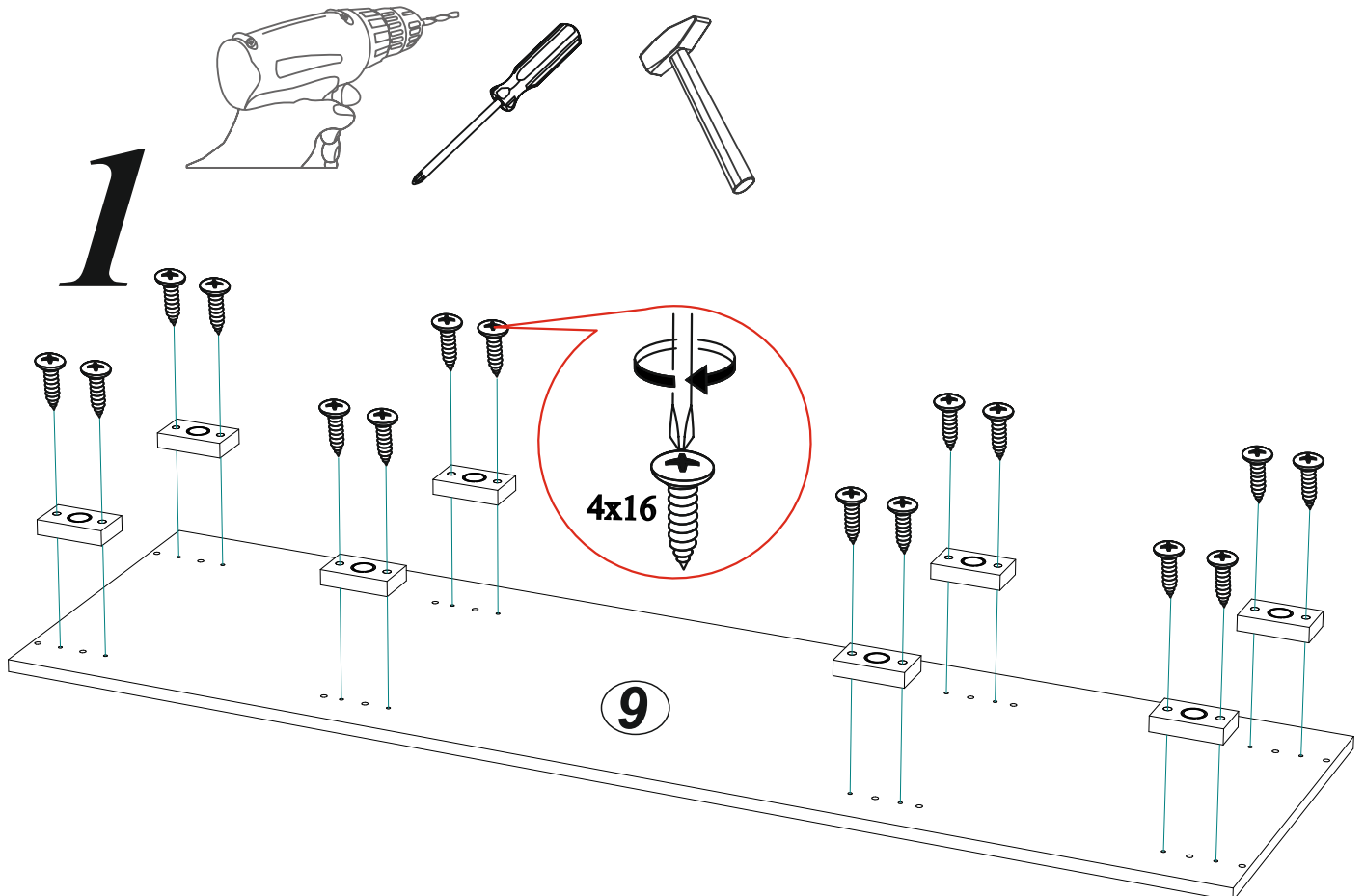
- Изготовитель гарантирует соответствие мебели требованиям ГОСТ 16371-14, ТР ТС 025/2012, ТО 5610-001-02384921-2016 при соблюдении условий транспортировки, хранения, сборки (для мебели, поставляемой в разобранном виде), эксплуатации.
- Срок службы изделия - 7 лет (при соблюдении условий эксплуатации мебели).
- Гарантийный срок эксплуатации мебели-12 месяцев.

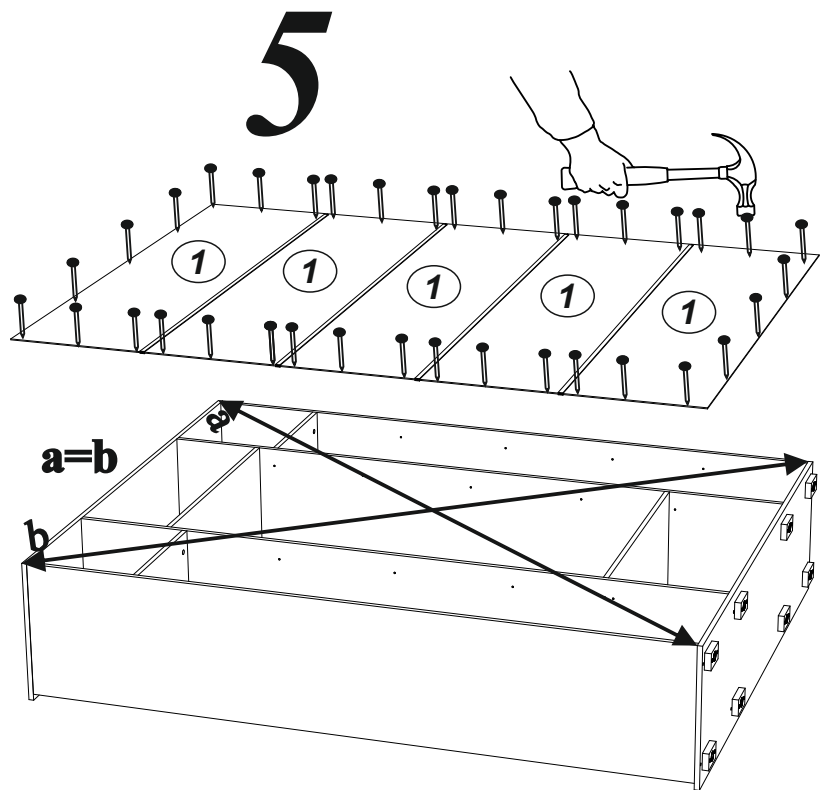
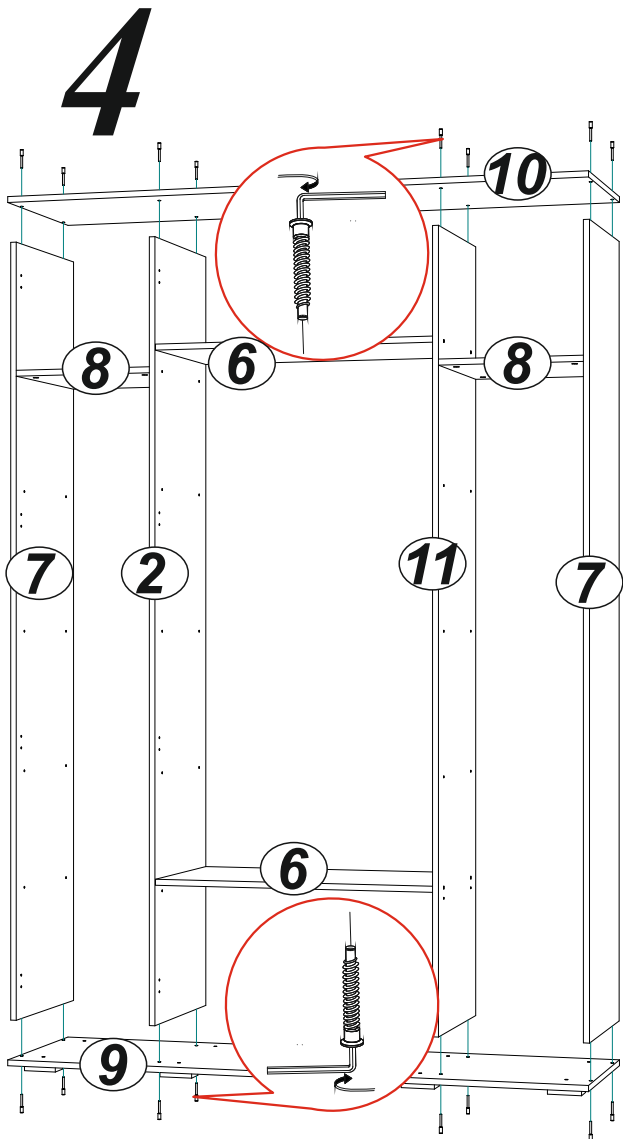
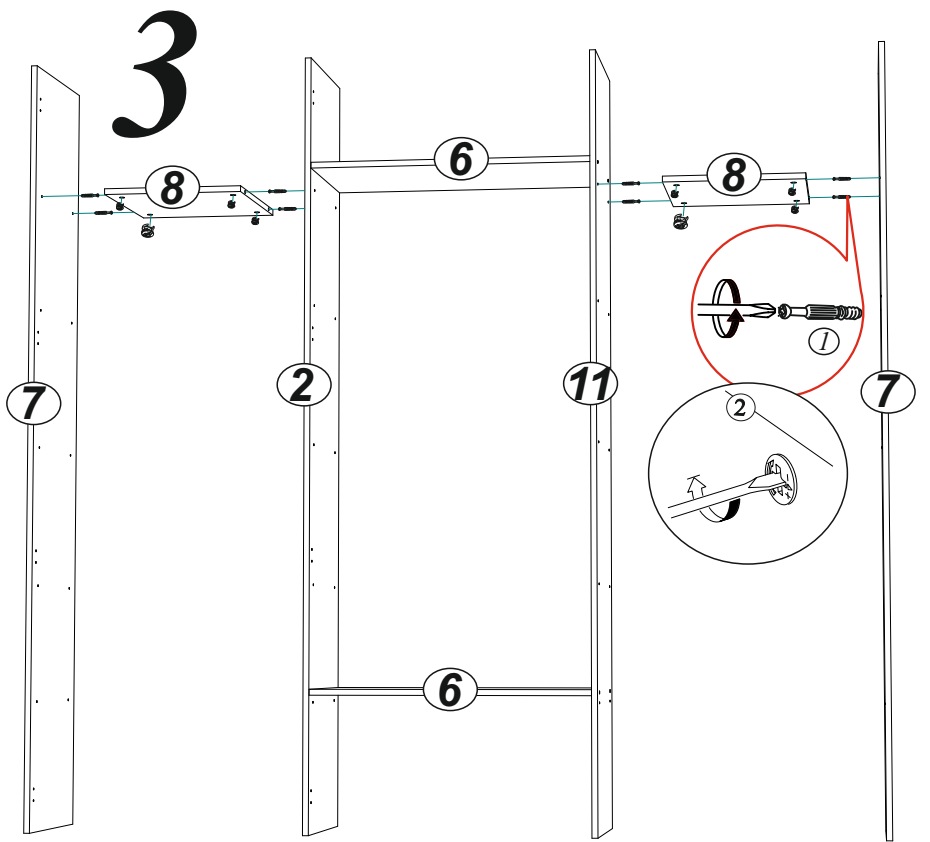
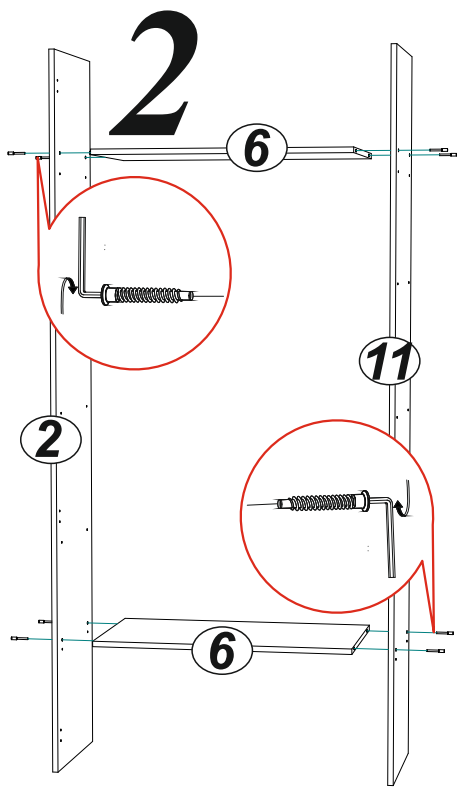
| Комплектовочная ведомость |                     |       |        |        |         |
|---------------------------|---------------------|-------|--------|--------|---------|
| №                         | Наименование        | Длина | Ширина | Кол-во | № упак. |
| 4                         | Створка             | 958   | 396    | 4      |         |
| 5                         | Створка             | 958   | 396    | 4      |         |
| 3                         | Полка               | 384   | 440    | 8      |         |
| 8                         | Вязка               | 384   | 440    | 2      |         |
| 7                         | Боковина            | 2124  | 440    | 2      |         |
| 2                         | Перегородка левая   | 2124  | 440    | 1      |         |
| 11                        | Перегородка правая  | 2124  | 440    | 1      |         |
| 6                         | Вязка               | 768   | 440    | 2      |         |
| 10                        | Крышка верхняя      | 1602  | 460    | 1      |         |
| 9                         | Крышка нижняя       | 1602  | 460    | 1      |         |
| 12                        | Накладка            | 200   | 396    | 4      |         |
| 1                         | ДВП                 | 429   | 1596   | 5      |         |
| 31                        | Брус соединительный | 1582  |        | 4      |         |
| 32                        | Труба овал.         | 760   |        | 1      |         |

| Фурнитура МС «Бьянка» Шкаф 4-х ств. |        |            |              |   |
|-------------------------------------|--------|------------|--------------|---|
| Наименование                        | Кол-во | Ед. измер. | Цвет         |   |
| Евровинт                            | 24     | шт.        |              |    |
| Эксцентриковая стяжка двойная       | 16     | компл.     |              |    |
| Гвозди                              | 94     | шт.        |              |    |
| Шуруп 4x30                          | 8      | шт.        |              |    |
| Шуруп 4x16                          | 84     | шт.        |              |    |
| Евроключ                            | 1      | шт.        |              |    |
| Петля 4х шарнирная накладная        | 16     | шт.        |              |    |
| Заглушка для эксцентрика            | 16     | шт.        | Белый        |    |
| Заглушка для эксцентрика            | 16     | шт.        | Цвет корпуса |    |
| Заглушка технологическая Ф5         | 12     | шт.        | Цвет корпуса |    |
| Полкодержатель                      | 40     | шт.        |              |    |
| Шкант                               | 16     | шт.        |              |    |
| Ручка С-39 160 мм                   | 4      | шт.        |              |    |
| Опора 20мм регулируемая             | 8      | шт.        |              |   |
| Флянец для овал. Трубы              | 2      | шт.        |              |  |

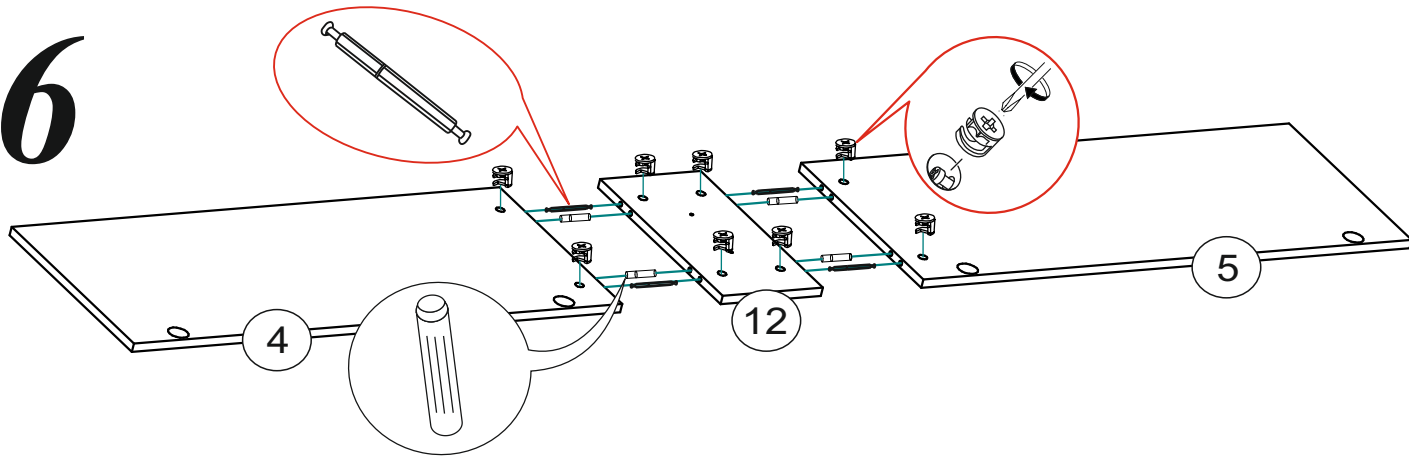
Качество мебели зависит от качества сборки.  
Рекомендуем доверить сборку специалистам.

Необходимый инструмент для сборки.  
Рекомендуем сборку производить вдвоем.

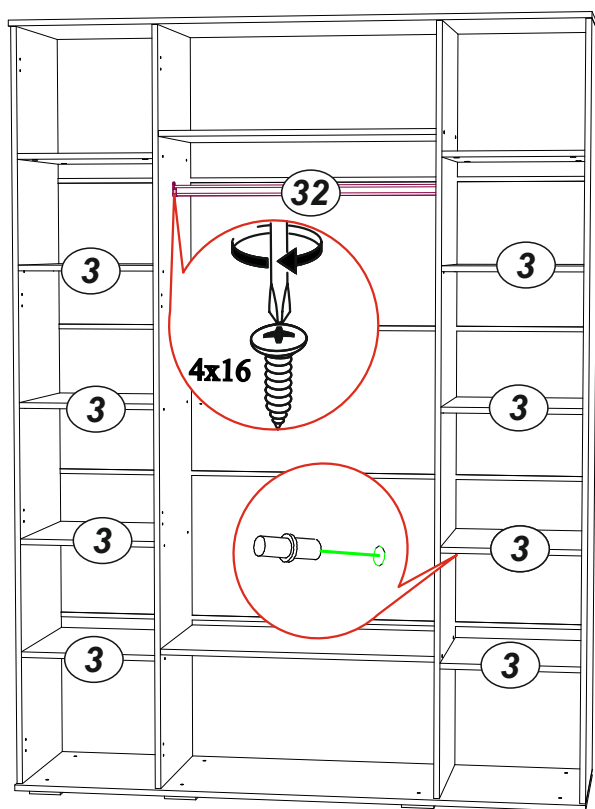




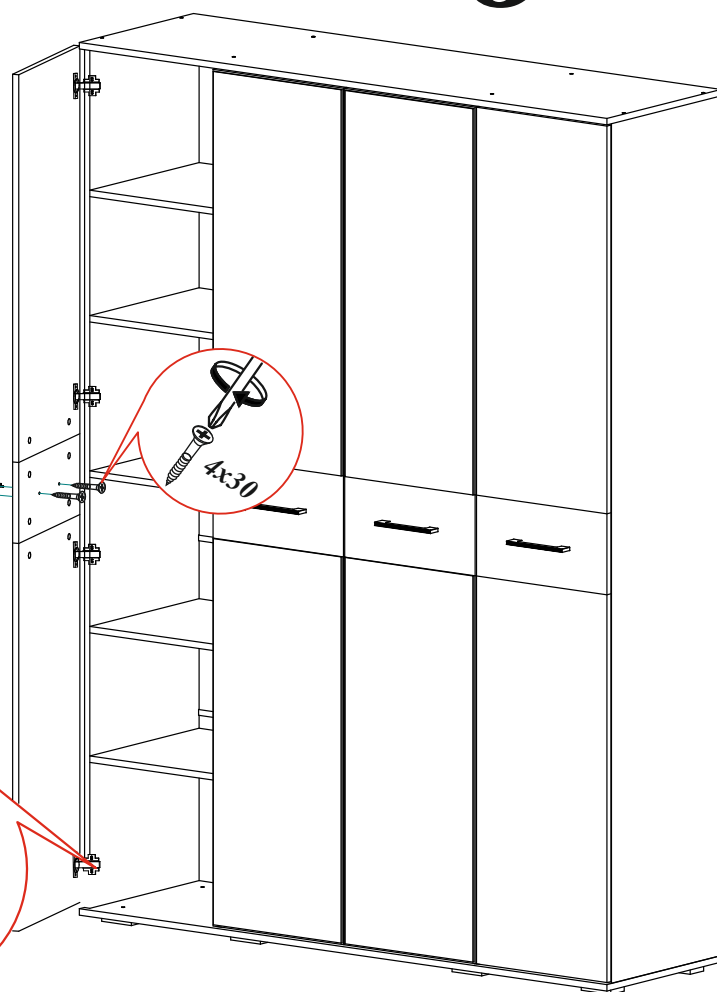
# 6



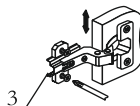
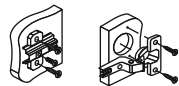
# 7



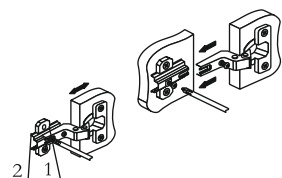
# 8



Регулювання створки по глибині



Регулювання створки по висоті



Регулювання створки по ширині

